

BOTINI®

*Mudando a sua vida
para Melhor!*



Figuras ilustrativa

SERRA FITA **MODELOS:**

B152 / B15209 / B164C



1 - Introdução	1
1.1 Medidas de segurança	1
1.2 Principais componentes	3
1.2.1 Serra Fita B152	3
1.2.2 Serra Fita B15209	4
1.2.3 Serra B164C	5
1.3 Etiquetas	6
1.4 Dados técnicos	7
2 Instalação	7
2.1 Posicionamento	7
2.2 Instalação elétrica	8
2.3 Instalação de componentes	8
2.3.1 Ajuste ou troca da Lâmina	8
2.3.2 Montagem e Ajuste da Proteção da Lâmina	10
2.4 Instalação de componentes do moedor de carne B15209	10
3 Instruções de uso	11
3.1 Corte na Serra Fita B152 e Serra Fita B164C	11
3.2 Moedor de Carne da Serra B15209	13
4 Instrução de limpeza e manutenção	14
4.1 Limpeza	14
4.2 Manutenção	15
5 Dicas de soluções de problemas	16

1 Introdução

Parabéns pela compra!

Os produtos elétricos **BOTINI** são projetados para um funcionamento eficiente e seguro.

Para garantir o melhor desempenho do seu produto, **leia atentamente as recomendações a seguir.**

O manual de instruções não deve ser descartado: ele deve ser guardado para eventuais consultas e garantia do produto.

Este aparelho destina-se a ser utilizado em: cozinhas de lojas, escritórios, fazendas e outros locais de trabalho, bem como em residências. E por clientes em cozinhas como: restaurantes, hospitais, hotéis, motéis e similares.

1.1 Medidas de Segurança

1.1.1 Antes de utilizar o aparelho verifique a voltagem da tomada elétrica em que pretende ligar e em seguida certifique-se de que a chave elétrica seletora de voltagem (ver item 1.2) está na posição correta 127 V~ ou 220 V~.

1.1.2 Não utilizar o aparelho quando ele apresentar algum dano no cordão elétrico, no plugue ou em outros componentes. Para substituir qualquer peça danificada, entrar em contato com a Assistência Técnica Autorizada ou direto com a BOTINI.

1.1.3 Este aparelho não se destina à utilização por pessoas (inclusive crianças) com capacidades físicas, sensoriais ou mentais reduzidas, ou por pessoas com falta de experiência e conhecimento a menos que tenham recebido instruções referentes à utilização do aparelho ou estejam sob a supervisão de uma pessoa responsável pela sua segurança. Recomenda-se que crianças sejam vigiadas para assegurar que elas não estejam brincando com o aparelho.

1.1.4 Para se proteger e prevenir contra choques elétricos não se deve mergulhar ou esguichar sobre o aparelho água e nem outros líquidos e nem operá-lo com sapatos molhados.

1.1.5 Desligue o aparelho e retire o plugue da tomada elétrica quando o mesmo não estiver sendo usado e for deixado sem vigilância, antes da instalação de seus componentes e antes de limpá-lo.

1.1.6 Antes da primeira utilização é recomendado limpar totalmente os componentes que fazem contato com o alimento.

1.1.7 Para maior vida útil do seu aparelho e segurança sempre desligue-o quando não estiver utilizando.

1.1.8 Caso ocorra uma queda de energia ou desligamento inesperado do aparelho por qualquer motivo, desligue o botão LIGA/DESLIGA e retire o plugue da tomada elétrica, aguarde alguns minutos e volte a ligá-lo. Caso o aparelho não funcione entre em contato com uma Assistência Técnica Autorizada ou direto com a BOTINI.

1.1.9 Mantenha as mãos e qualquer utensílio afastados das partes em movimento do aparelho enquanto está em funcionamento para evitar lesões pessoais ou danos ao equipamento.

1.1.10 Nunca use roupas com mangas largas, principalmente nos punhos, durante a operação.

1.1.11 Mantenha a porta da serra (40 ou 41) fechada e fixada pelo parafuso (22 ou 23), durante a operação, conforme figura 1. **Abra a porta somente com o aparelho totalmente desligado.**

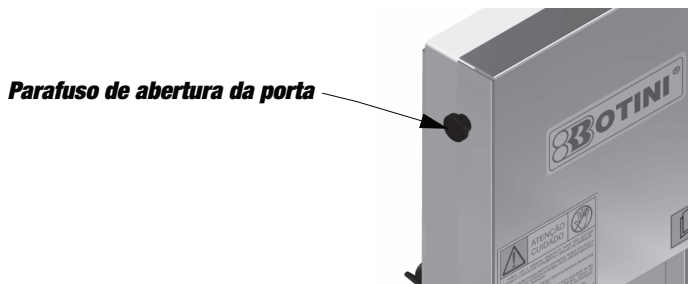


Figura 1

1.1.12 A fim de evitar acidentes, ajuste a posição da proteção da lamina (42 ou 43) de acordo com área de corte ocupado pela peça a ser cortada, conforme figura 2. **Este procedimento deve ser realizado com o aparelho totalmente desligado.**

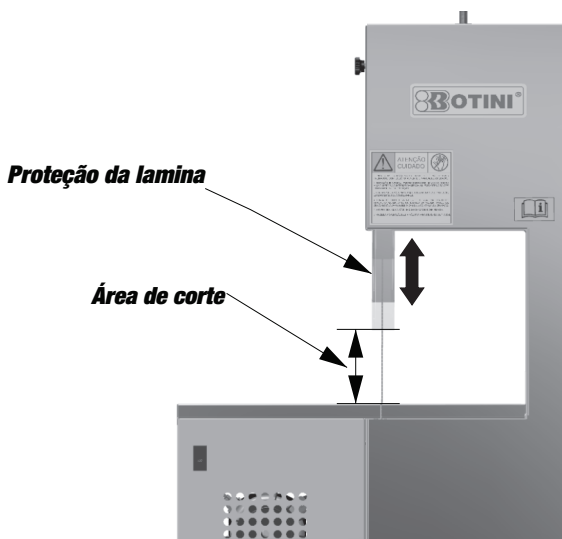


Figura 2

1.1.13 Não trabalhe com cabelos compridos, que possam tocar qualquer parte do aparelho, pois os mesmos poderão causar sérios acidentes. Amarre-os para cima e para trás, ou cubra-os com um lenço ou touca.

1.1.14 JAMAIS opere o aparelho, sem algum(ns) de seu(s) acessório(s) de segurança.

1.1.15 Este aparelho foi desenvolvido para o uso doméstico

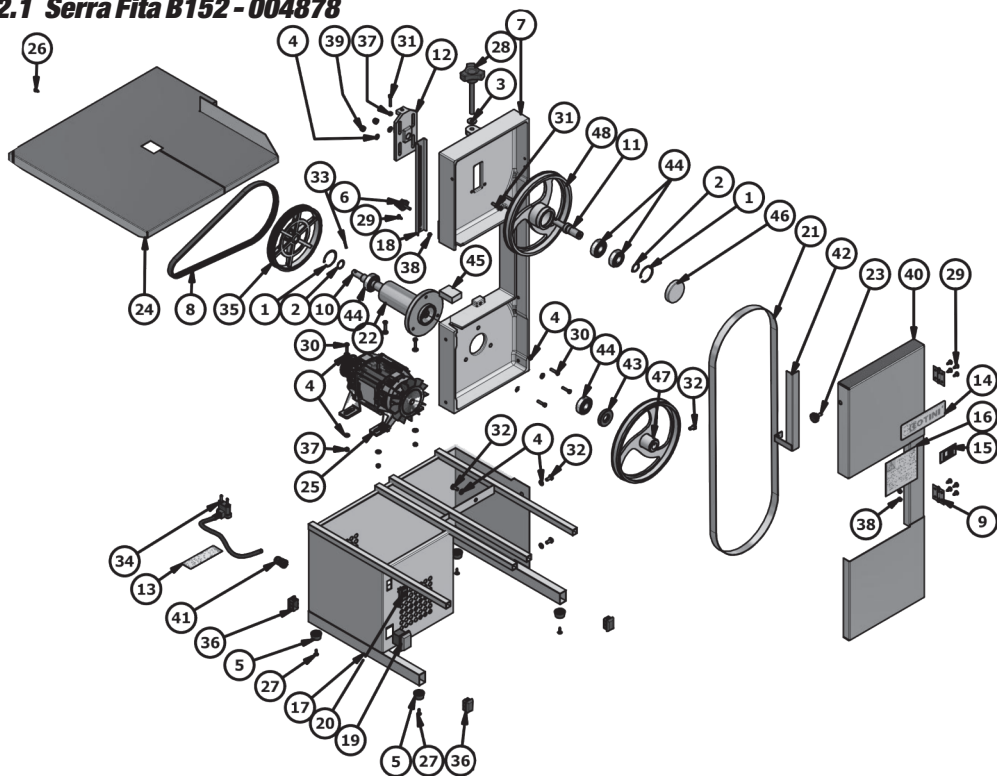
Não é recomendado quando:

- O processo de produção seja de forma contínua em escala industrial.

1.2 Principais Componentes

Todos os componentes que incorporam o aparelho são construídos com materiais criteriosamente selecionados para cada função, dentro dos padrões de testes e da experiência BOTINI.

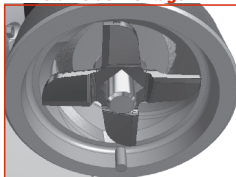
1.2.1 Serra Fita B152 - 004878



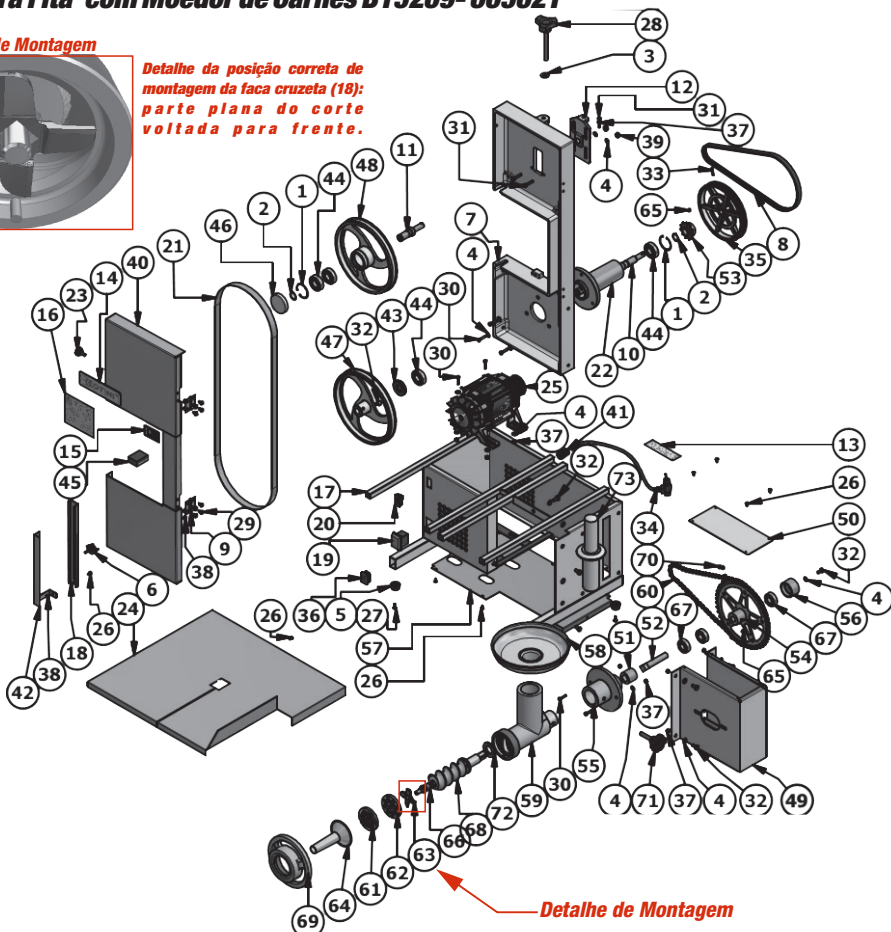
ITEM	QTDE	DESCRIÇÃO	ITEM	QTDE	DESCRIÇÃO
1	2	ANEL ELASTICO I-40 DIN 472	25	1	MOTOR MON 1/3CV 4P 60HZ 127/220V
2	2	ANEL ELÁSTICO E-17 DIN 471	26	1	PF. AUTO FIX 3,9 x 9,5 PHILIPS
3	1	ARRUELA DE FERRO 994 - 5/16 ZINC.	27	4	PF. BROCANTE FLANGEADO PH-DRYWALL 4,2 X 13
4	18	ARRUELA DE FERRO 994 - 1/4 ZB	28	1	PF. MANIPULO K3 60 A 5/16 X 88 MM
5	4	BATENTE CÔNICO	29	9	PF. RM LENTILHA PHS 3/16 - 24 X1/4
6	1	BORBOLETA BOTINI 1/4 X 19 MM	30	7	PF. SX 1/4 X 3/4 ZB. - CH 7/16
7	1	CORPO B152 / B15209	31	3	PF. SX. 1/4 X 1 ZB
8	1	CORREIA SUPER POP	32	6	PF. SX. 1/4 X 1/2 ZB
9	2	DOBRAÇA INOX ST 1.1/2	33	1	CONTRA PINO FR. GV. 3/16" X 1.1/4"
10	1	EIXO INFERIOR B152 / B15209	34	1	PLUG 90° C/ CABO PP CIRCULAR 3X0,75MM 2P+T
11	1	EIXO SUPERIOR B152 / B15209	35	1	POLIA EM POLIAMIDA 148 X 12,7MM
12	1	ESTICADOR B152 / B15209	36	4	PONTEIRA 30x20 INTERNA
13	1	ETIQ. ATENÇÃO MAQUINA LIGADA 220V	37	5	PORCA SX UNC 1/4 POLIDA
14	1	ETIQ. BOTINI PS CRISTAL 130 X 40 MM	38	5	PORCA SX. 3/16" CH 5/16"
15	1	ETIQ. LEITURA DO MANUAL	39	2	PORCA SX. UNC 1/4 ZB CH 7/16 INSERTO NYLON
16	1	ETIQ. SEGURANÇA MOEDORES	40	1	PORTA SERRA B152 / B15209
17	1	GABINETE B152	41	1	PRENSA CABO PG7 PRETO
18	1	GUIA DA PROTEÇÃO LAMINA B152 / B15209	42	1	PROTEÇÃO DA LAMINA B152 / B15209
19	1	INT. BIPOLAR 16A 250V	43	1	RETENTOR BR INT 17 MM X EXT 40 MM X ALT 8,5 MM
20	1	INT.DESLIZANTE P/ RALADOR QUEIJO/ MANDIOCA	44	4	ROLAMENTO 6203
21	1	LAMINA B152 (5/8"x1,52mm)	45	1	TACO DA MESA B152 / B15209
22	1	MANCAL B152 / B15209	46	1	TAMPÃO DO VOLANTE SUPERIOR B152
23	1	MANIPULO 1/4" X 13 MM	47	1	VOLANTE INFERIOR B152 / B15209
24	1	MESA FIXA INOX B152 / B15209	48	1	VOLANTE SUPERIOR B152 / B15209

1.2.2 Serra Fita com Moedor de Carnes B15209-005021

Detalhe de Montagem



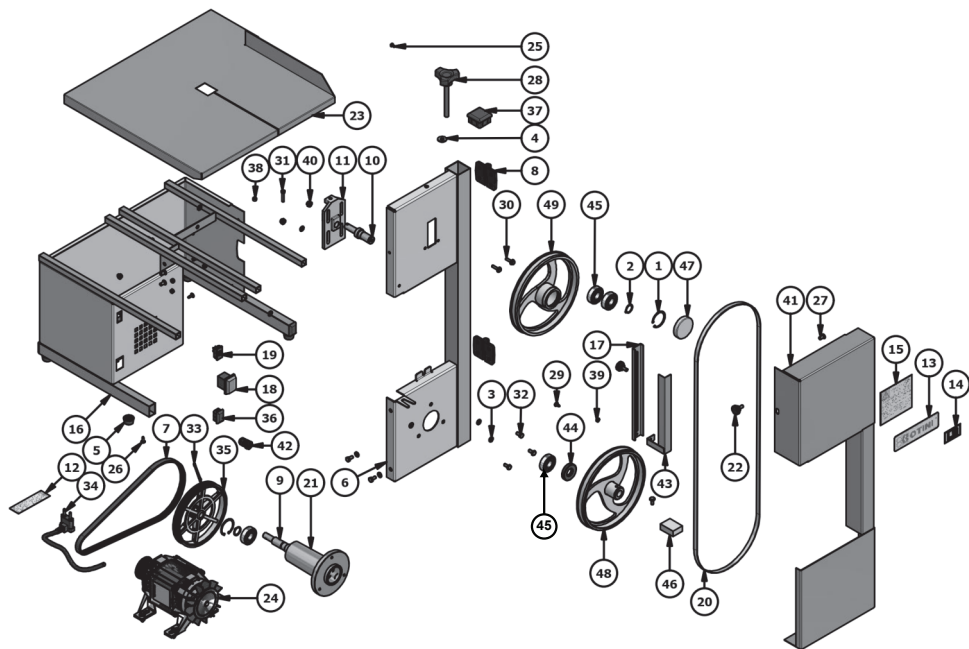
Detalhe da posição correta de montagem da faca cruzeta (18): parte plana do corte voltada para frente.



Detalhe de Montagem

ITEM	QTDE	DESCRIÇÃO	ITEM	QTDE	DESCRIÇÃO	ITEM	QTDE	DESCRIÇÃO
1	2	ANEL ELÁSTICO I-40 DIN 472	26	11	PF. AUTO FIX 3,9 x 9,5 PHILIPS	51	1	BUCHA C QUADRADO 5-8
2	2	ANEL ELÁSTICO E-17 DIN 471	27	5	PF. BROC.FLANG. PH-DRYWALL 4,2 X 13	52	1	EIXO DA ENGRENAGEM D46
3	1	ARRUELA DE FERRO 994 - 5/16 ZINC.	28	1	PF. MANIPULO K3 60 A 5/16 X 88 MM	53	1	ENGRENAGEM D11 COM CUBO
4	25	ARRUELA DE FERRO 994 - 1/4 ZB	29	8	PF. RM LENTILHA PHS 3/16 - 24 X1/4	54	1	ENGRENAGEM D46 COM CUBO
5	4	BATENTE CÔNICO	30	9	PF. SX 1/4 X 3/4 ZB. - CH 7/16	55	1	MANCAL DIANTEIRO B15209
6	1	BORBOLETA BOTINI 1/4 X 19 MM	31	3	PF. SX. 1/4 X 1 ZB	56	1	MANCAL TRASEIRO B15209
7	1	CORPO B152	32	11	PF. SX. 1/4 X 1/2 ZB	57	1	FUNDO DO GABINETE DA SERRA B15209
8	1	CORREIA SUPER POP	33	1	CONTRA PINO FR. GV. 3/16" X 1.1/4"	58	1	PRATO PARA MOEDOR DE CARNE - B15209
9	2	DOBRADIÇA INOX. ST 1.1/2	34	1	PLUG 90° C/ CABO PP CIR. 3X0,75MM 2P+T	59	1	BOCAL DO MOEDOR/ MULT. ESTANHADO
10	1	EIXO INFERIOR B152 / B15209	35	1	POLIA EM POLIAMIDA 148 X 12,7MM	60	1	CORRENTE GROSSA 1/2 X 1/8 X 114 ELOS
11	1	EIXO SUPERIOR B152 / B15209	36	4	PONTEIRA 30x20 INTERNA	61	1	DISCO MOEDOR DE CARNE Nº 9 6MM
12	1	ESTICADOR B152 / B15209	37	11	PORCA SX UNC 1/4 POLIDA	62	1	DISCO MOEDOR DE CARNE Nº 9 8MM
13	1	ETIQ. ATENÇÃO MAQUINA LIGADA 220V	38	5	PORCA SX. 3/16" CH 5/16"	63	1	FACA CRUZETA Nº 9
14	1	ETIQ. BOTINI PS CRISTAL 130 X 40 MM	39	2	PORCA SX UNC 1/4ZB CH7/16 INS.NYLON	64	1	FUNIL DE LINGUIÇA B09
15	1	ETIQ. LÉITURA DO MANUAL	40	1	PORTA SERRA B152 / B15209	65	2	PF. ALLEN S/CAB. AÇO 1/4 X 1/2
16	1	ETIQ. SEGURANÇA MOEDORES	41	1	PRENSA CABO PG7 PRETO	66	1	PINO DO GARACOL MOEDOR Nº 9
17	1	GABINETE DA SERRA B15209	42	1	PROTEÇÃO DA LAMINA B152 / B15209	67	3	ROLAMENTO 6202
18	1	GUIA DA PROTEÇÃO LAMINA B152 / B15209	43	1	RETENTOR BR INT 17 X EXT 40 X ALT 8,5 MM	68	1	ROSCA SEM FIM DO MOEDOR/ MULT.
19	1	INT. BIPLAR 16A 250V	44	4	ROLAMENTO 6203	69	1	VOLANTE DO MOEDOR B09 ESTANHADO
20	1	INT. DESL. P/ PALADOR QUELHO/ MANDIOCA	45	1	TACO DA MESA B152	70	1	EMENDA CORRENTE 1/2" X 1/8"
21	1	LAMINA B152 (5/8"x1,52mm)	46	1	TAMPÃO DO VOLANTE SUPERIOR B152	71	1	PF. MANIPULO 3/8 X 40 MM (ROSETA PRETO)
22	1	MANCAL B152 / B15209	47	1	VOLANTE INFERIOR B152 / B15209	72	1	ARRUELA DE CELERON Nº 9
23	1	MANIPULO 1/4" X 13 MM	48	1	VOLANTE SUPERIOR B152 / B15209	73	1	SOQUETE B09 NORMAL
24	1	MESA FIXA INOX B152 / B15209	49	1	CABEÇOTE COM FUNDO B15209			
25	1	MOTOR MON 1/3CV 4P 60HZ 127/220V	50	1	TAMPA DO CABEÇOTE DO MOEDOR B15209			

1.2.3 Serra Fita B164C-005632



ITEM	QTDE	DESCRIÇÃO	ITEM	QTDE	DESCRIÇÃO
1	2	ANEL ELASTICO I-40 DIN 472	26	6	PF. BROCANTE FLANGEADO PH-DRYWALL 4,2 X 13
2	2	ANEL ELÁSTICO E-17 DIN 471	27	8	PF. CAB. CHATA 1/4" X 1/2" ZB (FENDA)
3	20	ARRUELA DE FERRO 994 - 1/4 ZB	28	1	PF. MANIPULO K3 60 A 5/16 X 88 MM
4	1	ARRUELA DE FERRO 994 - 5/16 ZINC.	29	1	PF. RM LENTILHA PHS 3/16 - 24 X1/4
5	4	BATENTE CÔNICO	30	6	PF. SX 1/4 X 3/4 ZB. - CH 7/16
6	1	CORPO SERRA FITA B164C	31	1	PF. SX. 1/4 X 1 ZB
7	1	CORREIA SUPER POP	32	7	PF. SX. 1/4 X 1/2 ZB
8	2	DOBRADICA DNR 50 X 60 DIREITA MONTADA	33	1	CONTRA PINO FR. GV. 3/16" X 1.1/4"
9	1	EIXO INFERIOR B152 / B15209	34	1	PLUG 90° C/ CABO PP CIRCULAR 3X0,75MM 2P+T
10	1	EIXO SUPERIOR B152 / B15209	35	1	POLIA EM POLIAMIDA 148 X 12,7MM
11	1	ESTICADOR B152 / B15209	36	4	PONTEIRA 30x20 INTERNA
12	1	ETIQ. ATENÇÃO MAQUINA LIGADA 220V	37	1	PONTEIRA 40 X 40 INTERNA PRETO
13	1	ETIQ. BOTINI PS CRISTAL 130 X 40 MM	38	12	PORCA SX UNC 1/4 POLIDA
14	1	ETIQ. LEITURA DO MANUAL	39	1	PORCA SX. 3/16" CH 5/16"
15	1	ETIQ. SEGURANÇA MOEDORES	40	2	PORCA SX. UNC 1/4 ZB CH 7/16 INSERTO NYLON
16	1	GABINETE SERRA FITA B164C	41	1	PORTA SERRA FITA B164C
17	1	GUIA DA PROTEÇÃO LAMINA B152 / B15209	42	1	PRENSA CABO PG7 PRETO
18	1	INT. BIPOLAR 16A 250V	43	1	PROTEÇÃO DA LAMINA B152 / B15209
19	1	INTERRUPTOR DESLIZANTE P/ RALADOR QUEIJO/ MANDIOCA	44	1	RETENTOR BR INT 17 MM X EXT 40 MM X ALT 8,5 MM
20	1	LAMINA SERRA B164 (5/8" X 1,64 M)	45	4	ROLAMENTO 6203
21	1	MANCAL B152 / B15209	46	1	TACO DA MESA B152 / B15209 / B164C
22	2	MANIPULO 1/4" X 13 MM	47	1	TAMPÃO DO VOLANTE SUPERIOR B152
23	1	MESA FIXA INOX B164C	48	1	VOLANTE INFERIOR B152 / B15209
24	1	MOTOR MON 1/3CV 4P 60HZ 127/220V	49	1	VOLANTE SUPERIOR B152 / B15209
25	1	PF. AUTO FIX 3,9 x 9,5 PHILIPS			

1.3 Etiquetas

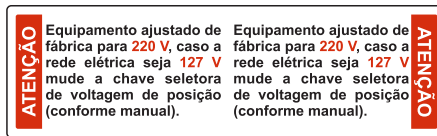
- Etiqueta de indicação para leitura do manual de instruções:



- Etiqueta de indicação para cuidados de segurança:



- Etiqueta de atenção para o ajuste da tensão nominal:



- Aterramento - Identifica o ponto de aterramento:



1.4 Dados técnicos

Descrição	Indicação		
	B152	B15209	B164C
Modelo			
Moedor	Não	Sim. Bocal B09	Não
Tensão Nominal	127/220 V~		
Potência Motor	1/3 CV		
Frequência Nominal	60 Hz		
Dimensões	45,0(P) x 47,2(L) x 76,4(A) cm	45,0(P) x 69,0(L) x 76,4(A) cm	45,0(P) x 47,2(L) x 82,5(A) cm
Comp. da Lâmina	152 cm		164 cm
Altura de Corte	18,9 cm		25 cm
Largura de Corte	17,1 cm		
Peso Líquido	29,8 Kg	40,0 Kg	23,2 Kg

COMPOSIÇÃO: Aço carbono, aço inox, ferro fundido, polipropileno, polietileno e alumínio e nylon.

2 Instalação

2.1 Posicionamento

- Para uma melhor performance utilize o aparelho em uma superfície plana e nivelada, por exemplo uma mesa.
- Ideal com uma altura no mínimo de 80 cm, para uma melhor condição de manuseio.



2.2 Instalação Elétrica

- Esse equipamento foi desenvolvido para ser operado em rede doméstica.
- Antes de ligar o equipamento na tomada elétrica verifique a tensão da mesma e ajuste a chave seletora de tensão (19 ou 20) para a tensão desejada: 127 V~ ou 220 V~.

Nota: A chave seletora de tensão (**figura 3**) encontra-se na parte frontal do aparelho.

- Verificar se o cabo com plugue (34) estão em perfeitas condições, caso haja algum defeito entre em contato com a Assistência Técnica Autorizada ou direto com a **BOTINI** para efetuar a troca do mesmo.
- O cabo de alimentação possui 3 pinos redondos, onde um deles é o pino de aterramento - Pino terra. É obrigatório que os três pontos estejam devidamente ligados antes de acionar o equipamento.
- Nunca ligar o equipamento com as mãos molhadas.

Chave seletora de tensão

Obs: A tensão selecionada é mostrada na chave.

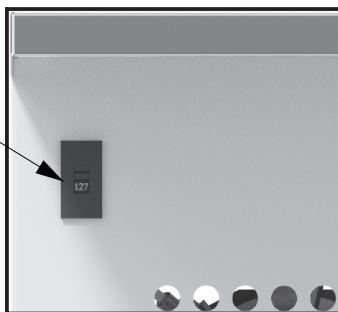


Figura 3

2.3 Instalação e Ajustes de Componentes Serra Fita

Atenção: Certificar que o botão Liga/Desliga esteja desligado e o plugue do equipamento não esteja conectado à tomada elétrica ao instalar os componentes.

2.3.1 Ajuste ou Troca da Lâmina

A lâmina sai de fabrica instalada e calibrada na máquina. Para substituição ou ajustes da mesma prosseguir com os procedimentos abaixo:

-Retirar a Lâmina:

Retire o manipulador (22 ou 23) e abra a porta da serra (40 ou 41). Retire a proteção da lâmina (42 ou 43), consultar página 7 item 2.3.2. Afrouxe o esticador da lâmina (11 ou 12) através do manipulador (28) girando-o no sentido **anti-horário**. Retire a lâmina (20 ou 21).

Nota: nunca abra a porta da serra antes da sua PARADA COMPLETA.

-Instalação da Lâmina:

Posicione a lâmina (20 ou 21) sobre os volantes (47, 48 ou 49), com os dentes voltados para frente e apontando para baixo na região de corte, conforme **figura 4**. Estique a lâmina (20 ou 21), girando o manipulador (28) do esticador (11 ou 12) no sentido **horário** até que a lâmina fique bem calibrada (esticada).

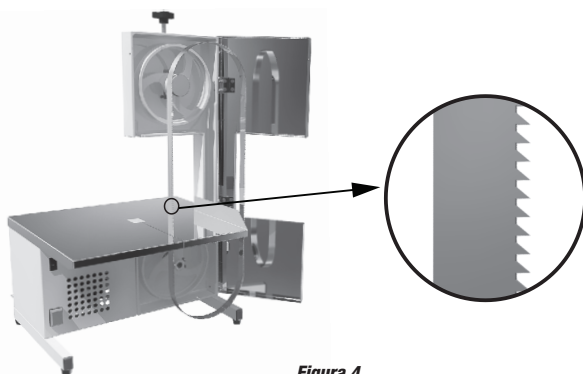


Figura 4

ATENÇÃO: Tenha cuidado para não esticar a lâmina (20 ou 21) em excesso, pois poderá ocorrer a quebra da mesma e também não utiliza-la com folga, afim de evitar que ela saia dos volantes (47, 48 ou 49).

Após executar o procedimento acima, gire manualmente no sentido anti-horário, com cuidado, os volantes (47, 48 ou 49) e verifique a posição da lâmina (20 ou 21) na pista dos volantes. Caso a lâmina esteja saindo da pista do volante proceda com a regulagem do parafuso (31) localizado no esticador (11 ou 12), conforme **figura 5**.

Nota: se apertar muito o parafuso (31) localizado no esticador (11 ou 12), a lâmina irá se deslocar muito para trás e irá atritar no encosto da pista do volante causando ruído no momento do funcionamento. Dessa forma o parafuso (31) deverá ser afrouxado delicadamente até o ruído desaparecer.

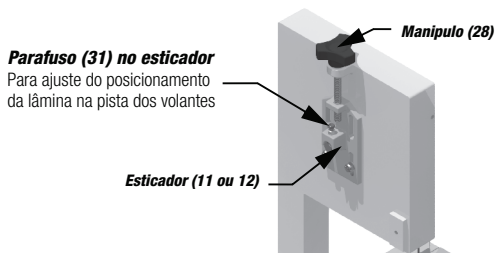
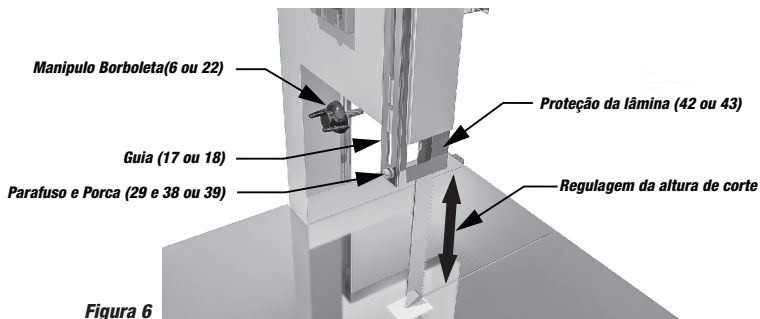


Figura 5

2.3.2 Montagem e Ajuste da Proteção da Lâmina

Após a montagem da lâmina, fixe o guia da proteção da lâmina (17 ou 18) através do manipulador borboleta (6 ou 22). Em seguida monte a proteção da lâmina (42 ou 43) no guia fixando-a com o parafuso e porca (29 e 38 ou 39).



A proteção da lâmina protege a região de corte da qual não será utilizada durante a operação. Para isto é necessário o ajuste da altura de corte antes de iniciar a operação do aparelho.

Proceda com a regulagem da altura da proteção da lâmina soltando o manipulador borboleta e deslizando a proteção através do guia, conforme **figura 6**.

NOTA: Os ajustes devem ser realizados com máquina desconectada da rede elétrica. Para retirada da lâmina é necessário retirar a proteção da lâmina primeiro.

2.4 Instalação de Componentes Moedor de Carne (Modelo B15209)

Atenção: Certificar que o botão Liga/Desliga esteja desligado e o plugue do equipamento não esteja conectado à tomada elétrica ao instalar os componentes.

- Encaixe o corpo da boca (59) no mancal dianteiro (55) e aperte o manipulador 3/8" x 1.1/2" (71) conforme **figura 7**.

-Em seguida coloque a rosca sem fim (68) e a arruela de celeron (72) dentro do corpo da boca (59) conforme **figura 8**, em seguida a faca cruzeta (63) e o disco para moer escolhido (61 ou 62) conforme **figura 9**.

Nota: A arruela de celeron (72) deve ser montada junto com a rosca sem fim (65) conforme seqüência mostrada no item 1.2.2.

IMPORTANTE : A faca cruzeta (63) deve ser colocada de modo que o lado de corte fique em contato com o disco para moer (61 ou 62) conforme **figura 9**.

-Em seguida coloque e rosqueie o volante do moedor (69) até encostar no disco para moer conforme **figura 10**. Não há necessidade de aperto, apenas encoste.

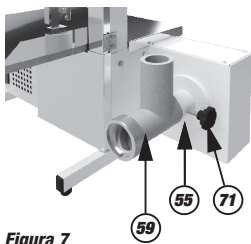


Figura 7

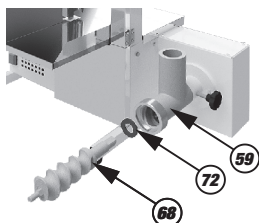


Figura 8

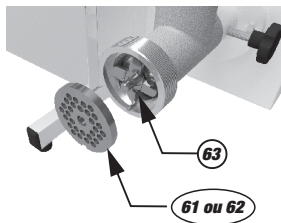


Figura 9

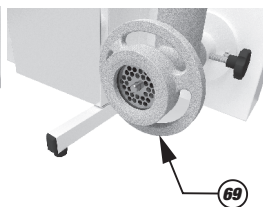


Figura 10

- Para o preparo de embutidos (lingüiça), coloque o funil (64) para encher lingüiça antes do volante (69) conforme figura 11.

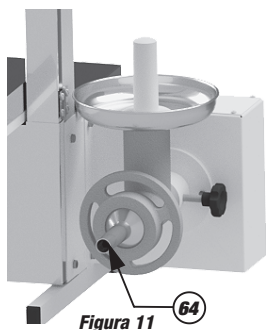


Figura 11

Nota: quanto utilizar o funil para lingüiça (64) o disco para moer a ser utilizado deve ser o de 8mm (62) e não há necessidade de utilizar a faca cruzeta (63)

3 Instruções de Uso

3.1 Instruções de Uso de Corte na Serra Fita

Antes de utilizar seu equipamento:

- Lave todas as partes que entram em contato com o alimento a ser processado com água e sabão neutro.
- O equipamento deverá estar firme em seu local de trabalho.
- Para o modelo B15209, antes de se iniciar o procedimento de utilização da Serra Fita, o bocal do moedor (59) deverá ser removido, solte o manipulador (71) e remova o bocal conforme figura 13.
- Verifique se a proteção da lamina (42 ou 43) está devidamente regulada e porta (40 ou 41) devidamente fechada.

Manipulo (22 ou 23) de fechamento da porta

Porta(40 ou 41)

Taco da Mesa (45 ou 46)

Botão Liga/Desliga(18 ou 19)

Figura 12

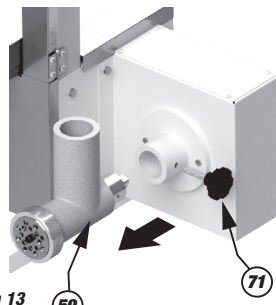
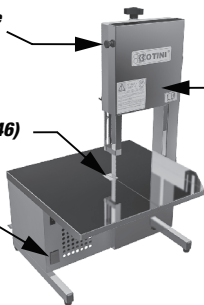


Figura 13

NOTA: No modelo B15209, não utilizar a Serra Fita simultaneamente ao Moedor de carne, pois esta operação poderá comprometer a segurança e danificar o aparelho.

Para ligar o aparelho, seguir as etapas abaixo:

- Conecte o plugue (34) na rede elétrica (lembre de verificar a voltagem e ajustar no aparelho);
- Posicione-se em frente a máquina, tendo a visão frontal da lâmina de corte (20 ou 21);
- Acione o botão Liga/Desliga (18 ou 19) posicionando-o em "I".

Operação de Corte:

- Antes de ligar a máquina, coloque o produto/peça a ser cortado sobre a mesa (23 ou 24).
- Utilize a mão esquerda para segurar e empurrar a peça durante o corte, mantendo a peça firme contra a mesa (23 ou 24);
- Empurre suavemente a peça contra a lâmina;
- Após o corte, retire a peça cortada por trás da lâmina (20 ou 21) para evitar o contato da mão com a área de corte.

Ao término do processo, desligue a máquina no botão Liga/Desliga posicionando-o em "O", e desconecte o plugue da rede elétrica e realize os procedimento de limpeza.

NOTA:

- Não torça a peça durante o processo de corte, afim de evitar danos na lâmina.
- Sempre trabalhe com a proteção da lâmina devidamente ajustada, para evitar acidentes.
- Não trabalhe com cabelos compridos, que possam tocar qualquer parte da máquina, pois os mesmos poderão causar sérios acidentes. Amarre-os para cima e para trás, ou cubra-os com um lenço.
- Nunca direcione as mãos contra a lâmina, opere com atenção.

3.2 Instruções de Uso do Moedor de Carne da Serra B15209

- Proceda com a instalação dos componentes do moedor de carne conforme item 2.4.
- Retire a lâmina de corte (21) do aparelho conforme item 2.3.1. Em seguida feche a porta da serra (40).

NOTA: Nunca utilizar a Serra Fita simultaneamente ao Moedor de carne, pois esta operação poderá comprometer a segurança e danificar o aparelho. Nunca utilize o moedor de carne com a lâmina da serra instalada no aparelho.

- Escolha o disco para moer apropriado para sua necessidade (61 ou 62) conforme *figura 14*. O disco com furos menores (61) produzirá carne moída fina enquanto que o disco com furos maiores (62) produzirá carne grosseiramente moída.

- Após a montagem ligue o botão liga/desliga (19) e moa a quantidade de alimento desejada. Utilize o soquete (73) para empurrar os alimentos pelo bocal do prato (58) conforme *figura 15*.

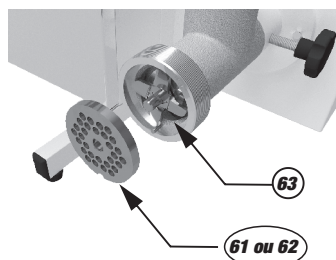


Figura 14

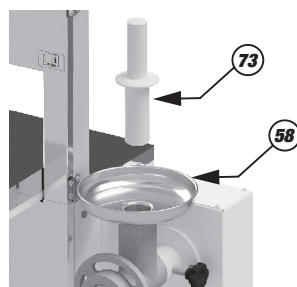


Figura 15

Nota: Jamais utilize as pontas dos dedos ou qualquer outro objeto que não seja o soquete (73) para empurrar a carne!

A carne a ser moída deve estar cortada em tiras de aproximadamente 2cm x 2cm x 60cm e isenta de ossos e nervos.

Observação: Caso caia o rendimento do moedor de carne verificar a necessidade de troca da faca cruzeta (63) ou do disco para moer (61 e 62) conforme *figura 5*. Nunca interrompa (desligue) o processo de moagem com carne em processamento.

-Para a preparação de embutidos proceda com a montagem do bocal conforme descrito no item 2.4. Após a montagem coloque a tripa/embagem no funil de lingüiça e inicie o processo ligando o botão liga/desliga (19).

4 Instruções de Limpeza e Manutenção

Atenção: Certificar que o botão Liga/Desliga esteja desligado e o plugue do equipamento não esteja conectado à tomada elétrica antes de proceder com a limpeza e/ou manutenção.

4.1 Limpeza

A máquina deve ser totalmente limpa e higienizada antes de ser utilizada pela primeira vez, após a operação de cada dia e antes de colocá-la em operação após um tempo de inatividade prolongado.

Componentes do equipamento que podem ser removidas para a limpeza: - Proteção da Lâmina (42 ou 43); - Lâmina (20 ou 21); - Taco da Mesa (45 ou 46), (figura 7); - Discos do Moedor (61 e 62); - Faca cruzeta (63); - Rosca sem fim e pino do caracol (66 e 68); - Bocal do moedor (59); - Prato do moedor de carne (59); - Porta Sera Fita B164C (41).

- Desmonte os componentes conforme orientações dada no item 2.3 deste manual.
- Lave-os com água e sabão neutro e seque-os para guarda-los.
- Nas partes não laváveis do equipamento, utilize pano úmido e sabão neutro.
- Não utilize ferramentas pontiagudas para remover restos de alimento, pois poderá danificar o equipamento.

Monte novamente todos os componentes da máquina na ordem reversa da desmontagem, confirmando se todas as peças foram montadas adequadamente.

NOTA: Nunca utilize jato de água em locais que poderão afetar alguma parte interna do equipamento para não comprometer a vida útil do motor e componentes .

4.2 Manutenção

Deve ser realizado as verificações relacionadas abaixo, para manter o equipamento nas melhores condições de funcionamento, propiciando a vida útil e segurança do produto.

- Limpeza: conforme orientações contidas nesse manual.
- Fiação: Cheque todos os cabos, quanto a deterioração e todos os contatos (terminais).
- Verifique a tensão da correia (7 ou 8) e estique ou substitua caso apresente desgaste.
- Verificar possíveis folgas nos mancais e rolamentos e retentores.

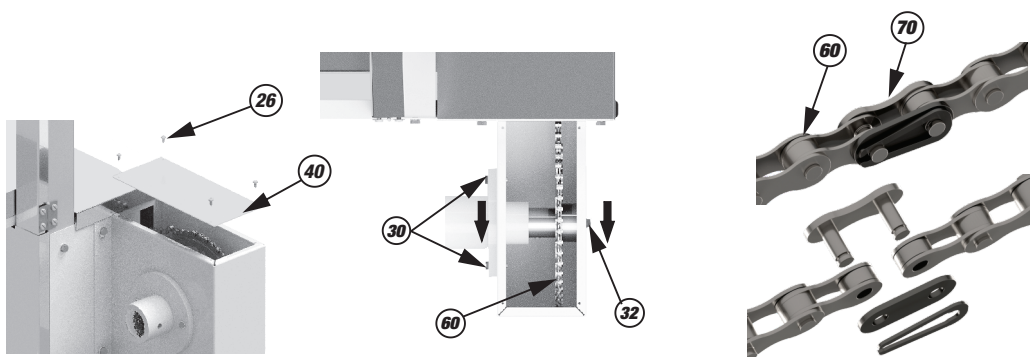
A manutenção elétrica e/ou mecânica, deve ser feita a cada 3 meses por pessoas qualificadas para realizar o trabalho.

4.2.1 Modelo B15209: Troca e ajuste da corrente

A corrente sai de fabrica instalada e calibrada na máquina. Para substituição ou ajustes da mesma prosseguir com os procedimentos abaixo:

-Solte os parafusos (26) e abra a tampa do cabeçote (40), Afrouxe os parafusos do mancal dianteiro (30) e do mancal traseiro (32), e mova conjunto completo em sentido ao corpo da serra para afrouxar ou sentido contrario para esticar a corrente (60). Caso queira trocar a corrente encontre a emenda da corrente (70) e remova a trava.

Nota: a corrente deve ser lubrificada a cada 60 horas de uso com óleo para correntes.



PROBLEMA	CAUSAS	PROCEDIMENTO
<i>Aparelho não liga.</i>	<p>Sem energia na tomada</p> <p>Problema no circuito elétrico interno ou externo do aparelho</p>	<p>-Verificar se o plugue está corretamente conectado.</p> <p>-Verificar se o disjuntor da casa não esta desligado.</p> <p>-Testar a tomada com outro tipo de aparelho eletrodoméstico qualquer.</p> <p>-Entrar em contato com a assistência técnica da BOTINI.</p>
<i>O equipamento liga, mas quando o produto é colocado no equipamento, o mesmo para ou gira em baixa rotação.</i>	<p>Correia patinando</p> <p>Problemas com o Motor Elétrico</p> <p>Lâmina de corte mal esticada ou sem corte</p> <p>Faca cruzeta montada incorretamente</p> <p>Faca cruzeta ou disco de moer sem corte</p> <p>Falta de acessórios</p>	<p>- Proceda com esticamento ou troca da correia.</p> <p>- Direcione o produto a uma Assistência Técnica Autorizada (ATA).</p> <p>- Proceda com o esticamento da lâmina ou substituição da mesma.</p> <p>- Certificar-se de que a faca está montada corretamente, conforme item 1.2.2.</p> <p>- Substituir as peças</p> <p>-Verificar os componentes (caracol, arruela de celeron, faca cruzeta e disco para moer).</p>
<i>Aparelho com cheiro de queimado</i>	<p>Sobrecarga no motor</p>	<p>-Verifique se não está forçando muito o alimento contra a lâmina de corte e reduza a força.</p> <p>-Verifique se os pedaços de carne estão muito grande para o moedor.</p> <p>-Verifique se o aperto da porca da boca está excessivo.</p> <p>-Verifique se a posição, 127/220 V, da chave seletora de voltagem corresponde a tensão da tomada elétrica cujo o produto está ligado.</p>
<i>Ruídos estranhos</i>	<p>Lâmina patinando sobre os volantes</p> <p>Lâmina esfregando no encosto dos volantes</p> <p>Lâmina soldada incorretamente</p> <p>Rolamentos estragados</p>	<p>- Proceder com o ajuste da lâmina</p> <p>- Direcione o produto a uma Assistência Técnica Autorizada (ATA).</p>

Termo de Garantia

O produto **BOTINI** Serra Fita B152, B15209 e B164C, tem garantia pelo período de 6 meses, a contar pela data de compra comprovada pela nota fiscal, desde que observadas e respeitadas as disposições legais aplicáveis ao equipamento.

Essa garantia cobre somente os defeitos de funcionamento das peças e componentes dos equipamentos descritos nas condições normais de uso – de acordo com as instruções dos manuais de instrução que acompanham os mesmos, e que são fornecidos pela **BOTINI**.

Estando dentro do prazo de garantia o equipamento será reparado pela **BOTINI**.

O consumidor perderá totalmente a garantia quando:

- O produto não for manuseado em condições normais (de acordo com o manual de instruções), ou não for utilizado para fins a que se destina (uso doméstico).
- O produto for violado, desmontado ou adulterado fora dos posto de serviços autorizados.
- O defeito do produto decorrer de acidentes de transporte, mau-acondicionamento, uso inadequado, agente da natureza ou maus tratos.
- Forem incorporados ao produto peças e componentes não originais ou acessórios não recomendados pela **BOTINI**.
- For instalado em rede elétrica impróprias.
- Houver remoção e/ou alteração do número de série ou da plaqueta de identificação do equipamento.

Dados do cliente

Nome: _____

Endereço: _____

Cidade/Estado: _____

Dados do produto N° da nota fiscal: _____

Modelo / Produto: _____ N° de Serie: _____

Vendedor: _____ Data da compra: _____

Cidade/Estado: _____



Rodovia Gabriel Melhado SP461 km0 - Caixa Postal: 001

CEP: 16210-000 - Bilac - SP

FONE: (18)3659 9900

www.botini.com.br

sac@botimetal.com.br

Em virtude de constantes aperfeiçoamentos em sua linha de produtos, a BOTINI reserva-se o direito de proceder, sem prévio aviso, às modificações técnicas que julgar conveniente.

004956 - Rev.08 - 12/01/2022